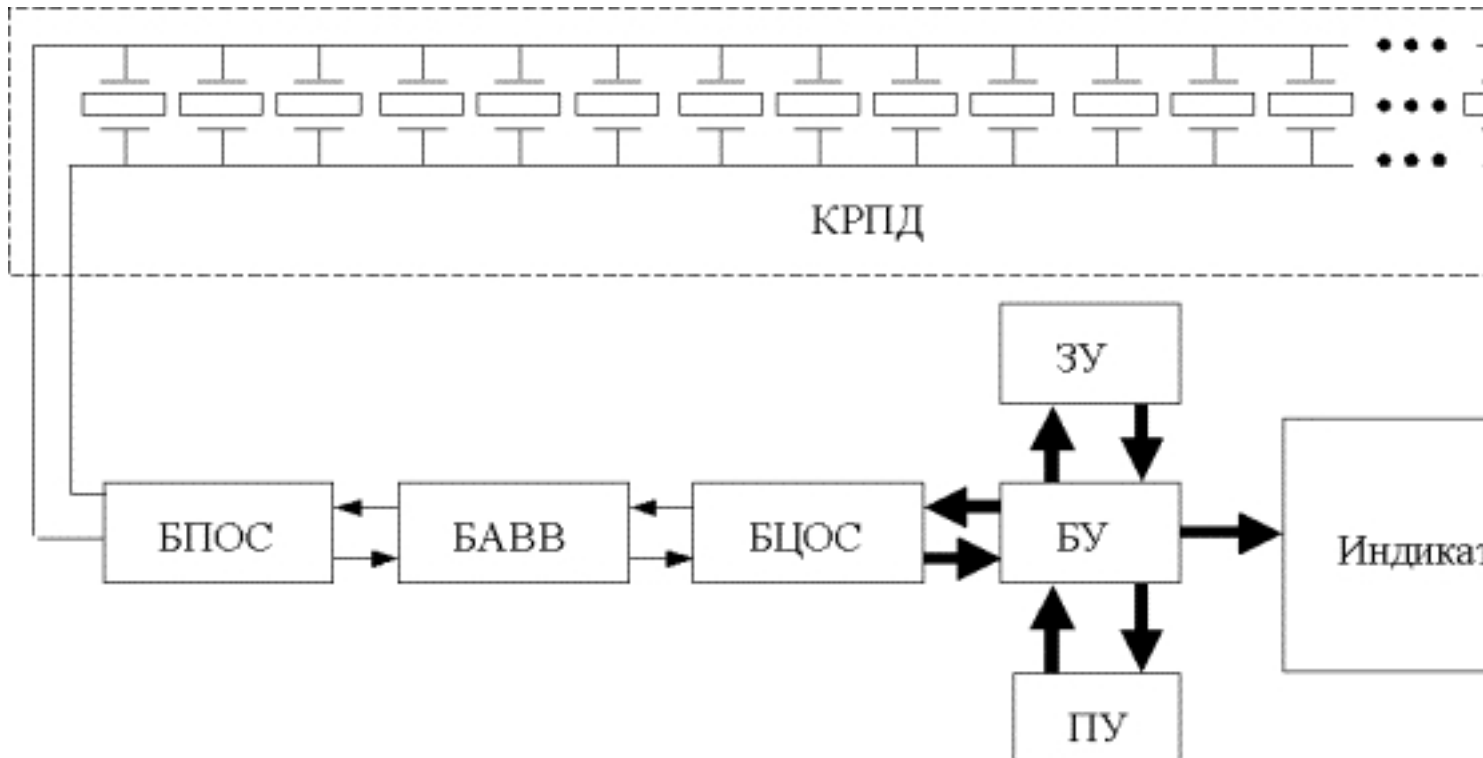


Автоматизированная система для измерения температурных полей с использованием квазираспределенных пьезорезонансных датчиков

Кафедра теоретической радиотехники и электроники Казанского государственного технического университета (КГТУ-КАИ) им. А.Н. Туполева (зав. кафедрой - д.т.н., проф. Евдокимов Ю.К.) является разработчиком автоматизированной системы для измерения температурных полей с использованием квазираспределенных пьезорезонансных датчиков (КРПД). Структурная схема системы показана на рис.1.

КРПД представляет собой цепочку множества (десятков и сотен) параллельно соединенных пьезорезонансных датчиков температуры, размещаемых в контрольных точках измеряемого температурного поля.



Индикатор